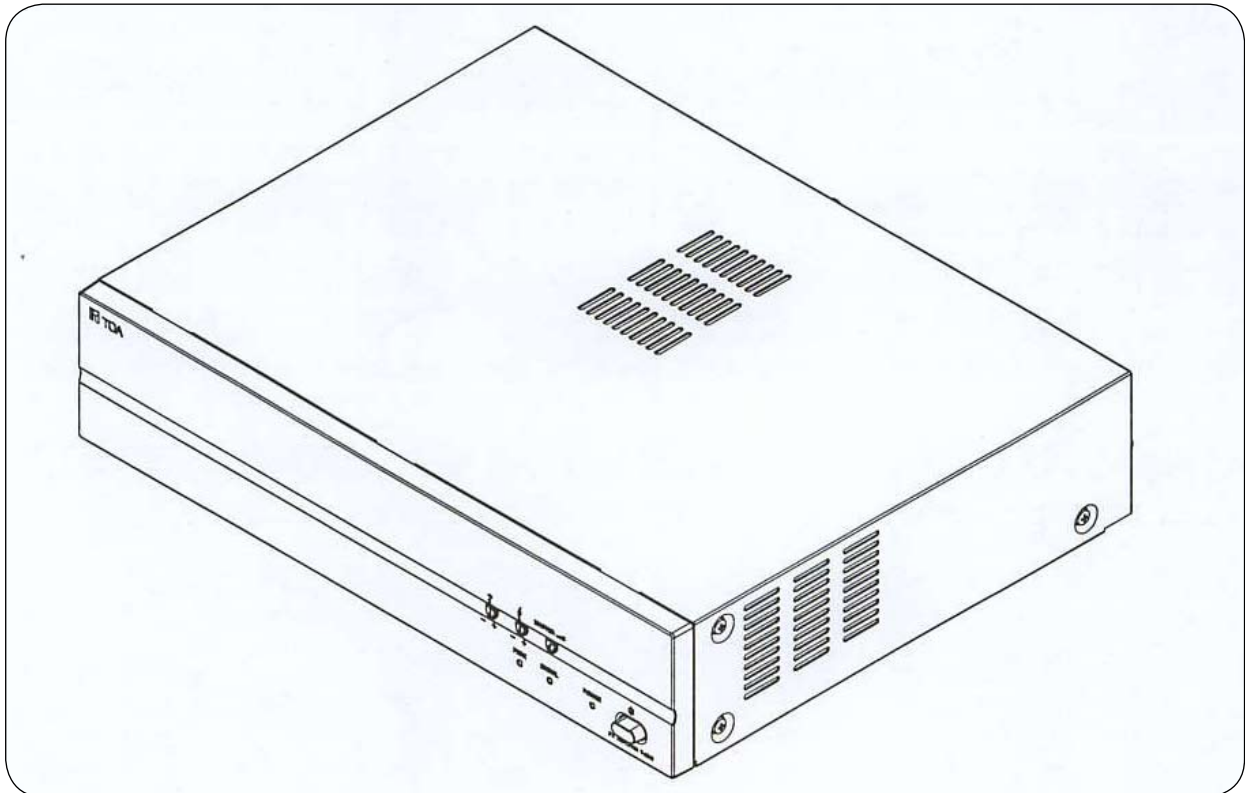




**BEDIENUNGSANLEITUNG**

**ZUSATZVERSTÄRKER**

**P-2240 CE**



Bitte bewahren Sie die Bedienungsanleitung sorgfältig auf

**TOA Electronics Europe GmbH**

# INHALTSVERZEICHNIS

<b>1. SICHERHEITSHINWEISE .....</b>	<b>3</b>
<b>2. VORSICHTSMASSNAHMEN .....</b>	<b>4</b>
<b>3. ALLGEMEINE BESCHREIBUNG .....</b>	<b>5</b>
<b>4. EIGENSCHAFTEN .....</b>	<b>5</b>
<b>5. BEZEICHNUNGEN UND FUNKTIONEN</b>	
<b>5.1. Frontplatte .....</b>	<b>5</b>
<b>5.2. Rückseite .....</b>	<b>5</b>
<b>6. ANSCHLÜSSE</b>	
<b>6.1. Eingänge .....</b>	<b>7</b>
<b>6.2. Ausgänge .....</b>	<b>8</b>
<b>6.3. Anschlussbeispiel .....</b>	<b>9</b>
<b>7. INSTALLATION .....</b>	<b>10</b>
<b>8. LAUTSTÄRKE .....</b>	<b>10</b>
<b>9. BLOCKDIAGRAMM .....</b>	<b>10</b>
<b>10. ABMESSUNGEN .....</b>	<b>11</b>
<b>11. TECHNISCHE DATEN .....</b>	<b>12</b>

# 1. SICHERHEITSHINWEISE

- Lesen Sie die Anweisungen in diesem Abschnitt sorgfältig durch, bevor Sie das Gerät in Betrieb nehmen.
- Befolgen Sie die Anweisungen in diesem Handbuch, da die Sicherheitssymbole und Warntexte wichtige Hinweise zum sicheren Betrieb des Geräts enthalten.
- Wir empfehlen, dieses Handbuch jederzeit gut zugänglich aufzubewahren, um bei Fragen schnell nachschlagen zu können.

## Sicherheitssymbole und Meldungen

Die im Folgenden beschriebenen Sicherheitssymbole und Meldungen dienen der Verhütung von Sach- und Personenschäden aufgrund von Bedienfehlern. Lesen Sie dieses Handbuch, bevor Sie das Gerät in Betrieb nehmen, und machen Sie sich mit den Sicherheitssymbolen und Meldungen vertraut, so dass Sie sich der potenziellen Sicherheitsrisiken bewusst sind.



### **WARNUNG**

Weist auf eine potenziell gefährliche Situation hin, die zu schweren oder tödlichen Verletzungen führen können.



### **ACHTUNG**

Weist auf eine potenziell gefährliche Situation hin, die zu Schäden am Gerät oder leichteren Verletzungen führen kann.



### **WARNUNG**

#### Während der Installation

- Das Gerät vor Regen, Spritzwasser und Kontakt mit anderen Flüssigkeiten schützen. Andernfalls besteht Brandgefahr sowie Gefahr eines elektrischen Schlags.
- Das Gerät ausschließlich mit der auf dem Gerät angegebenen Spannung betreiben. Bei einer höheren Spannung besteht Brandgefahr sowie Gefahr eines elektrischen Schlags.
- Das Netzkabel nicht einschneiden, knicken oder anderweitig beschädigen oder verändern. Das Netzkabel nicht in der Nähe von Heizgeräten verlegen und keine schweren Gegenstände – auch nicht das Gerät selbst – auf das Netzkabel stellen. Andernfalls besteht Brandgefahr sowie Gefahr eines elektrischen Schlags.
- Schutzabdeckung über dem Lautsprecheranschluss nach anschließen der Lautsprecher wieder befestigen: hier liegen bis zu 100 V an. Deshalb diese Anschlüsse nur bei ausgeschaltetem Gerät berühren.
- Ein Anschluss an die mit dem Zeichen ⚡ markierten Anschlüsse muss durch eine Elektro-Fachkraft erfolgen.
- Das Gerät nur an eine Steckdose mit Schutzerde anschließen.

#### Während des Betriebs

- Falls Sie während des Betriebs eine der folgenden Störungen feststellen, schalten Sie das Gerät sofort aus, ziehen Sie den Netzstecker aus der Steckdose, und setzen Sie sich mit dem TOA-Kundendienst in Verbindung. Versuchen Sie auf keinen Fall, das Gerät weiter zu betreiben. Es besteht Brandgefahr sowie Gefahr eines elektrischen Schlags.

- Aus dem Gerät dringt Rauch oder ein ungewöhnlicher Geruch.
- Wasser oder ein Metallgegenstand ist in das Gerät gelangt.
- Das Gerät ist heruntergefallen oder das Gehäuse des Geräts ist beschädigt.
- Das Netzkabel ist beschädigt (der Leiter ist sichtbar oder gebrochen usw.)
- Das Gerät funktioniert nicht einwandfrei (es ist kein Betriebsgeräusch zu hören).
- Niemals das Gehäuse des Geräts öffnen oder entfernen. Das Gerät enthält Komponenten, die unter Hochspannung stehen. Wenn das Gehäuse des Geräts geöffnet oder entfernt wird, besteht die Gefahr eines elektrischen Schlags sowie Brandgefahr. Wartungsmaßnahmen dürfen nur vom autorisierten Kundendienst durchgeführt werden
- Keine Tassen, Becher oder andere Gefäße, die Flüssigkeit enthalten, und keine Metallgegenstände auf dem Gerät abstellen. In das Gerät laufende Flüssigkeit kann zu einem Brand oder elektrischen Schlag führen.
- Keine Metallgegenstände oder entflammbare Materialien in das Gerät fallen lassen. Andernfalls besteht Brandgefahr sowie Gefahr eines elektrischen Schlags.
- Bei einem Gewitter keine Stecker berühren. Andernfalls besteht die Gefahr eines elektrischen Schlags.



### **ACHTUNG**

#### Während der Installation

- Den Netzstecker nicht mit feuchten Händen berühren. Andernfalls besteht die Gefahr eines elektrischen Schlags.
- Den Netzstecker am Steckerkörper anfassen, um ihn zu ziehen. Den Netzstecker niemals am Kabel ziehen. Beim Betrieb des Geräts mit defektem Netzkabel besteht Brandgefahr sowie Gefahr eines

elektrischen Schlags.

- Den Netzstecker ziehen und die Verkabelung lösen, bevor das Gerät an einen neuen Ort getragen wird
- Das Gerät in nicht in einer feuchten, staubigen, direktem Sonnenlicht ausgesetzten, ruß- oder dampfbelasteten Umgebung und auch nicht in der Nähe einer Heizung installieren. Andernfalls besteht Brandgefahr sowie Gefahr eines elektrischen Schlags.
- Um einen elektrischen Schock zu vermeiden muss das Gerät ausgeschaltet werden bevor Lautsprecher angeschlossen werden.
- Das Gerät wird ausschließlich in einem Gestellschrank installiert. Stellen Sie sicher, daß die folgenden Instruktionen für die Gestellschrankmontage strikt beachtet werden. Fehler hierbei können ein Feuer auslösen oder zu Verletzungen führen
- Installieren Sie den Gestellschrank auf einem festen, ebenen und tragfähigen Boden.  
Fixieren Sie ihn, so dass er weder umfallen noch herunterfallen kann.
- Die Schrauben im Lieferumfang von TOA Gestellschränken sind ausschließlich für die zugehörigen Gestellschränke zugelassen. Bei Fremdfabrikaten übernimmt TOA keine Gewähr.
- Bei Installation in einem Gestellschrank eines anderen Unternehmens gelten die folgenden Mindestanforderungen für die Befestigungsschrauben: Durchmesser über 5 mm und Länge über 12 mm.
- Beim Anschluss des Netzsteckers an eine Steckdose unbedingt darauf achten, daß die Belastbarkeit und Absicherung der Steckdose den Anschlusswerten des Gerätes entsprechen.



## 2. VORSICHTSMASSNAHMEN

### Während des Betriebs

- Stellen Sie alle Lautstärkesteller auf Minimum bevor der Verstärker eingeschaltet wird. Eine hohe Lautstärke beim Einschalten des Verstärkers kann zu Gehörschäden führen
- Betreiben Sie den Verstärker nicht über einen längeren Zeitraum wenn der Ton verzerrt klingt. Dies ist ein Zeichen für eine Fehlfunktion, die zu Überhitzung und danach zu einem Brand führen kann.
- Zum Reinigen des Geräteinneren wenden Sie sich bitte an einen autorisierten Kundendienst. Wenn über längere Zeit hinweg Staub in das Gerät gelangt, besteht Brandgefahr sowie die Gefahr von Geräteschäden.
- Wenn sich Staub auf der Spannungsversorgung oder in Steckdose sammelt, kann dies zu Feuer führen. Reinigen Sie gelegentlich Stecker und Steckdose.
- Schalten Sie das Gerät aus und ziehen den Netzstecker aus der Steckdose wenn Sie das Gerät reinigen oder länger als 10 Tage nicht einsetzen.

Ein Hauptschalter, der alle Kontakte freischaltet muss in der Elektroinstallation eines Gebäudes installiert sein. Der Kontaktabstand muß hier mindestens 3mm betragen.



Das Blitzsymbol im Dreieck soll den Installateur oder die Werkstatt auf offene und somit gefährliche spannungsführende Teile im Geräteinneren hinweisen, von denen die Gefahr der Verletzung durch einen elektrischen Schlag ausgeht.

### 3. ALLGEMEINE BESCHREIBUNG

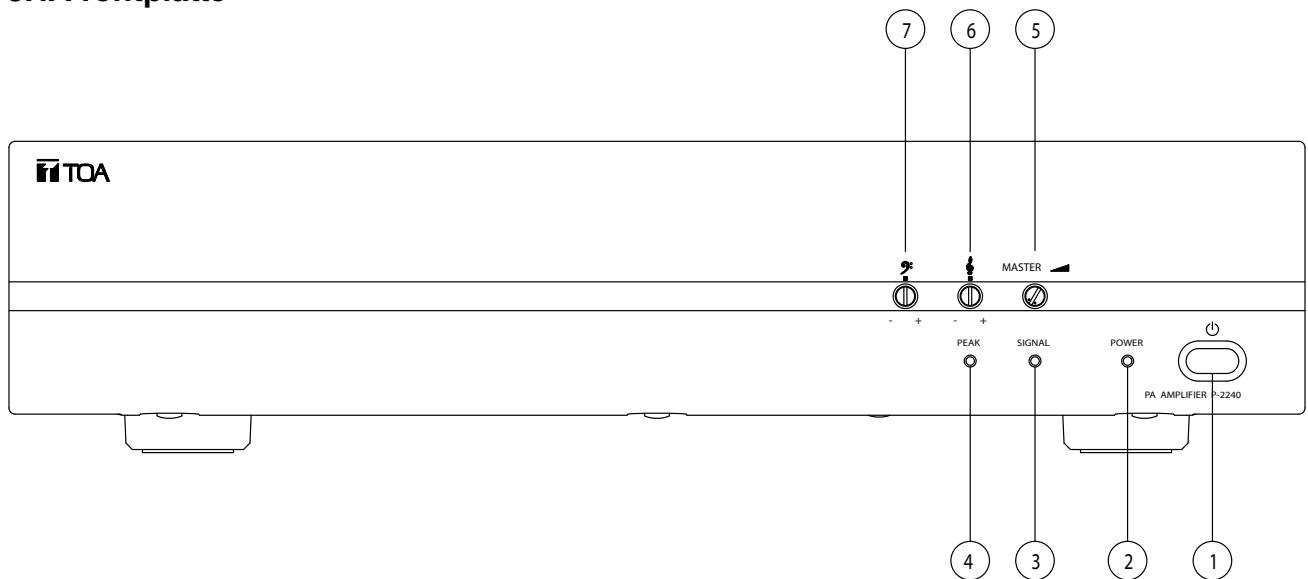
Die TOA Verstärker der A-2000 Serie bieten ein gutes Preis-Leistungsverhältnis und eignen sich besonders für die Übertragung von Durchsagen oder Hintergrundmusik in Schulen, Büros, Geschäften, Fertigungsstätten, Moscheen, Kirchen und anderen größeren Räumlichkeiten. Der P-2240 ist ein Verstärker der in Kombination mit den A-2000 Verstärkern einzusetzen ist, falls zusätzlich angeschlossene Lautsprecher höhere Leistung erfordern.

### 4. EIGENSCHAFTEN

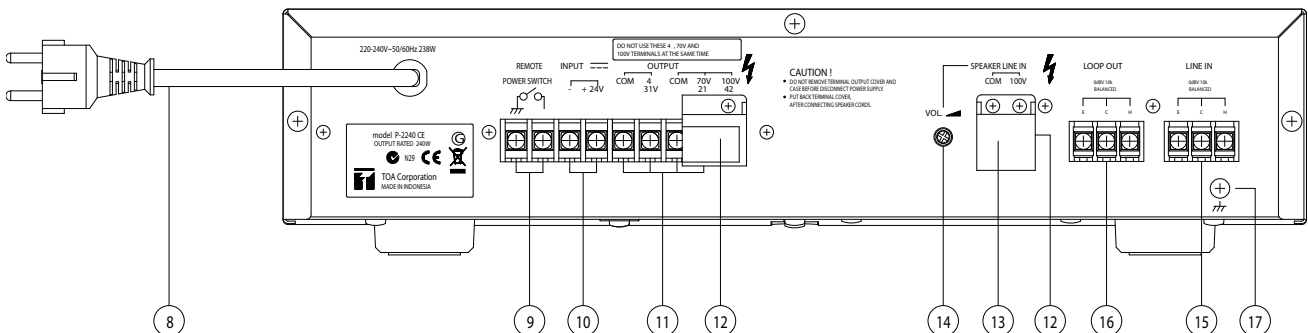
- Hohe Zuverlässigkeit, lange Lebensdauer und gutes Preis-Leistungsverhältnis
- 2 parallele symmetrische Eingänge, 1 Linieneingang für Lautsprecher
- Lautsprecherausgänge wahlweise 4 Ohm oder Hochpegel
- Betrieb an Gleich- oder Wechselspannung
- Ferneinschaltung möglich
- Lautstärkesteller für Gesamtlautstärke und die Eingänge
- Separate Klangsteller für Höhen und Bässe

### 5. BEZEICHNUNGEN UND FUNKTIONEN

#### 5.1. Frontplatte



#### 5.2. Rückseite



### 1. Netzschalter [POWER, ON/ OFF]

1x drücken zum Einschalten  
2x drücken zum Ausschalten

### 2. Betriebsanzeige

Leuchtet grün, wenn das Gerät eingeschaltet ist.

### 3. Signalanzeige

Leuchtet grün während ein Ausgangssignal anliegt.

### 4. Übersteuerungsanzeige [Peak]

Leuchtet rot wenn das Ausgangssignal übersteuert wird. In diesem Fall müssen die Eingangspegelsteller für die Master und 100V-Eingänge entsprechend eingestellt werden.

### 5. Master-Lautstärke [Master Volume]

Einstellung der Gesamtlautstärke

### 6. Höhen-Klangreglung

Im Uhrzeigersinn gedreht werden die Höhen verstärkt, gegen den Uhrzeigersinn reduziert. Die mittlere Position steht für einen flachen Frequenzgang.

### 7. Bass-Klangreglung

Im Uhrzeigersinn gedreht wird der Bass verstärkt, gegen den Uhrzeigersinn reduziert. Die mittlere Position steht für einen flachen Frequenzgang.

### 8. Netzanschluss

Zum Anschluss des mitgelieferten Netzkabels.

### 9. Ferneinschaltung

Zum Anschluss eines externen Schalters. Wenn der Netzschalter ausgeschaltet ist kann es durch schließen des Kontaktes aus der Ferne eingeschaltet werden. Wenn der Netzschalter eingeschaltet ist, ist diese Funktion nicht möglich.

### 10. Gleichspannungseingang

Anschluss an eine 24 V Gleichspannungsversorgung

### 11. Lautsprecher Anschluss

Beim Anschluss ist darauf zu achten, dass entweder nur die niederohmigen oder nur die hochohmigen Anschlüsse verwendet werden.

### 12. Schutzabdeckung Lautsprecher Anschluss

verhindert elektrische Schläge durch versehentliches Berühren der Anschlüsse. Nach dem Anschließen der Lautsprecher stets wieder befestigen.

### 13. Lautsprecher Eingang (100V)

40dB, 10 kOhm, unsymmetrisch, Zum Anschluss an eine 100V Lautsprecherlinie

### 14. Lautstärkesteller 100V Eingang

Einstellung der Lautstärke des Eingangs

### 15. Hochpegeleingang

0dB , 10 kOhm, elektronisch symmetrisch. Verbindung zum Hochpegel/ Aufnahmeausgang der Mischverstärker oder zum Durchschleifen des Signals von einem anderen Verstärker.

### 16. Signalausgang

0dB , 10 kOhm, elektronisch symmetrisch. Parallele Verbindung zum Hochpegeleingang. Zum Durchschleifen des Signals zu einem anderen P-2240 Verstärker.

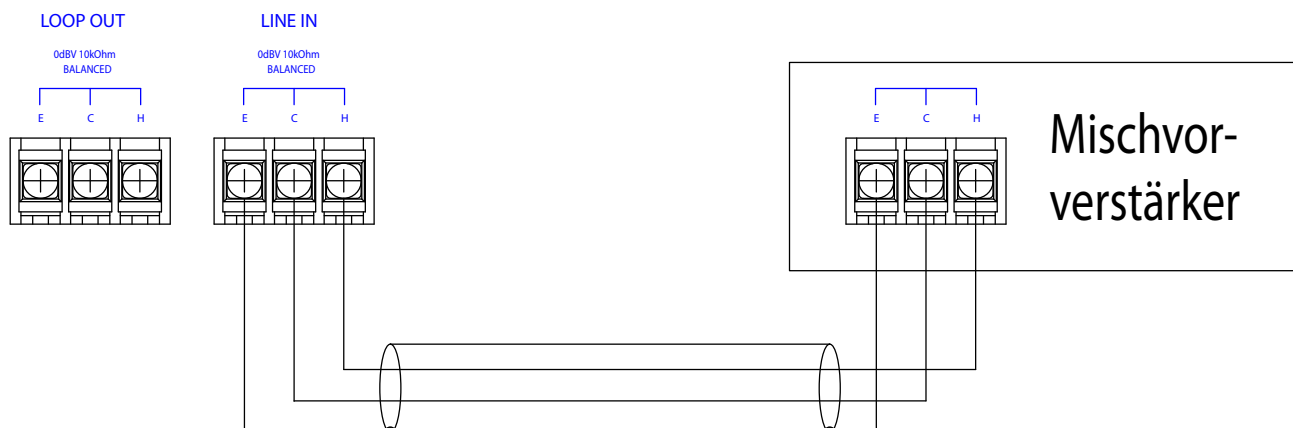
### 17. Masseanschluss

Schraubklemme für Erdung.  
Zur Vermeidung eines elektrischen Schocks

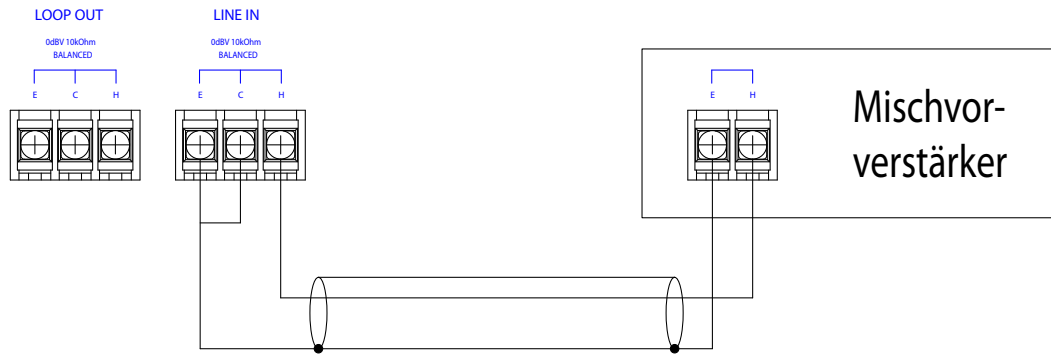
## 6. ANSCHLÜSSE

### 6.1. Eingänge

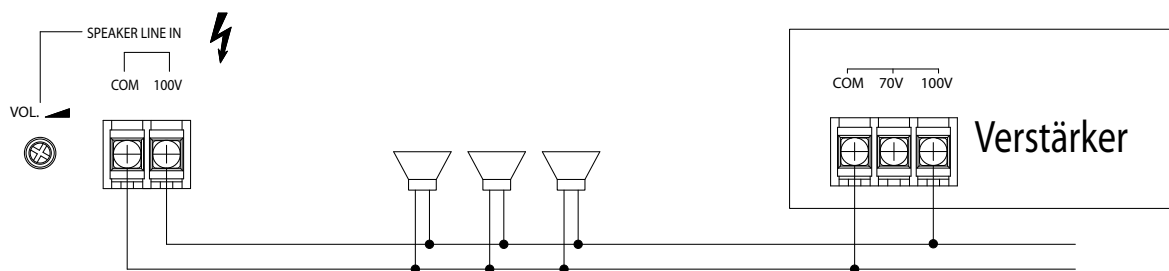
- Zum Anschluß an den symmetrischen Ausgang des Mischvorverstärkers.  
Um die Gefahr der externen Beeinflussung durch ein Störsignal stark vermindern, empfehlen wir die Verwendung eines symmetrischen Signals. Ebenso empfehlen wir diese Verbindungsart, wenn Sie eine Kabellänge über 10 m zwischen Vorverstärker und Leistungsverstärker haben



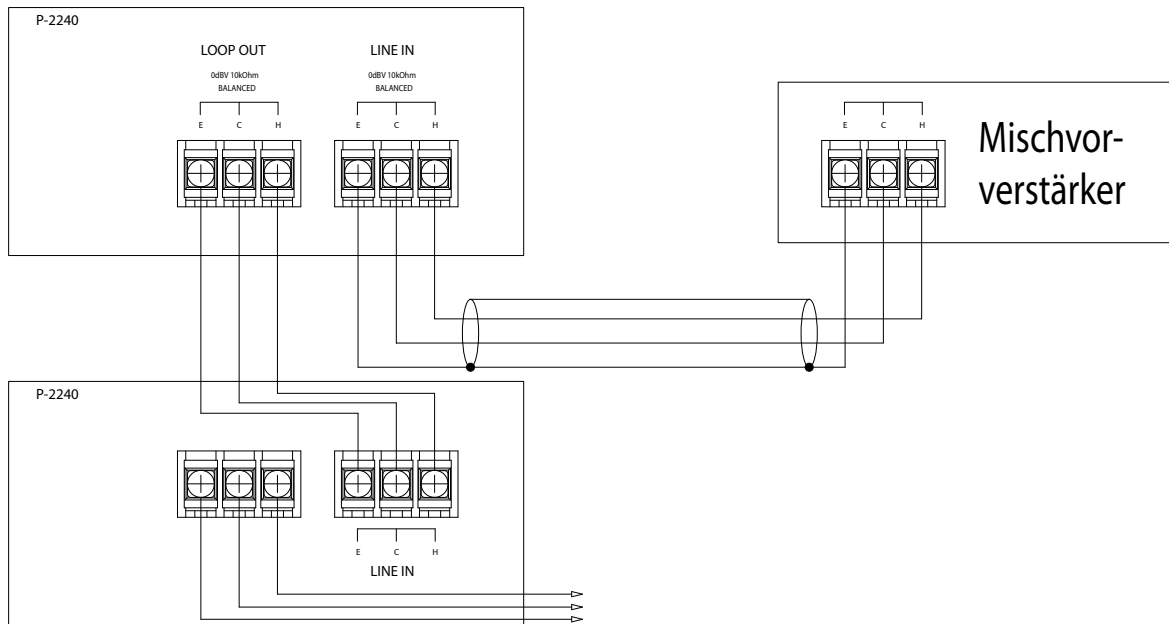
- Anschluß eines unsymmetrischen Signal zwischen Vorverstärker und Leistungsverstärker. Bitte achten Sie darauf das die Länge des Kabel nur einige Meter beträgt.



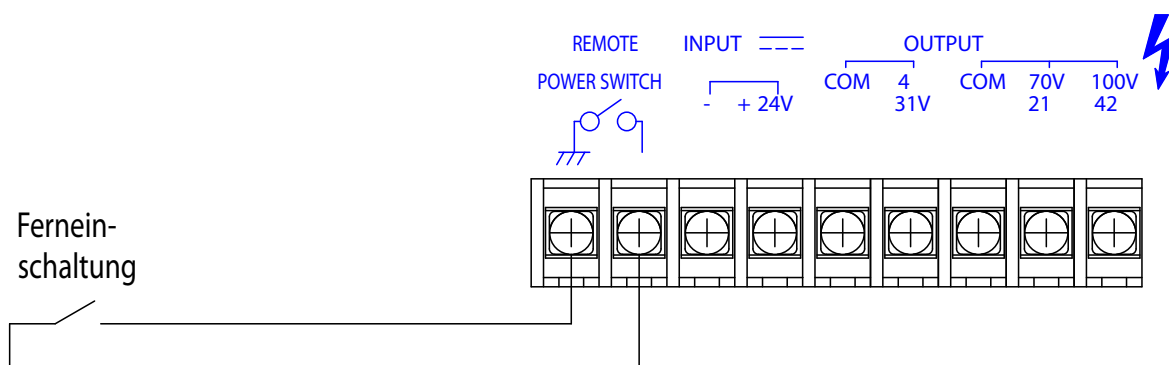
- Anschluss Eingang Lautsprecherlinie  
Dient zum Anschluss an die Hochohmige Lautsprecherleitung (70/100V) eines anderen Verstärkers



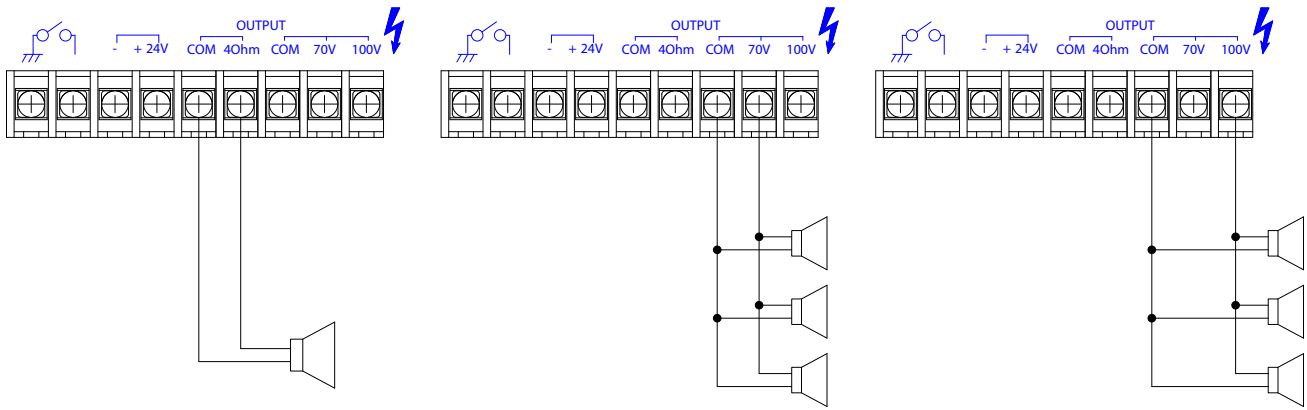
- Paralleler Anschluss des Eingangs



- Netzerneinschaltung



## 6.2. Ausgänge



### Achtung!

- Lautsprecher nur an eine Impedanz anschließen. Der kombinierte Anschluss an 4Ω und 100 V ist nicht zulässig.
- Bei den angegebenen Impedanzen handelt es sich um die Gesamtimpedanz der Lautsprecher (Last)
 

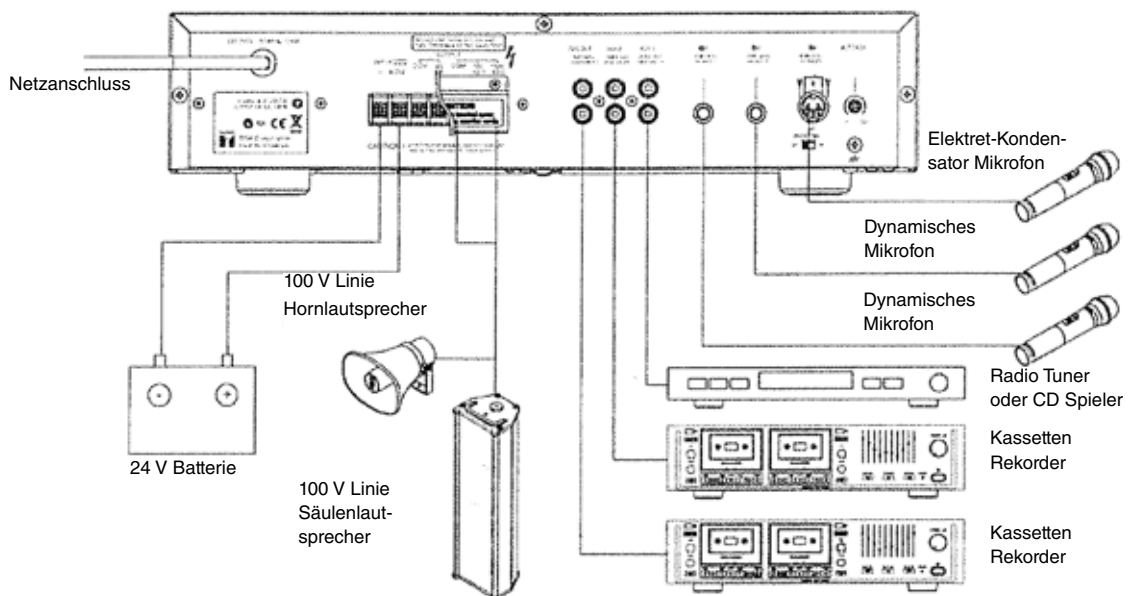
Gesamtimpedanz 100 V Linie	Gesamtimpedanz 70 V Linie
42 Ohm	21 Ohm



### ACHTUNG!

Die Schutzkappe über den Lautsprecheranschlüssen muss nach der Verdrahtung wieder angebracht werden. An den Anschlüssen liegt Spannung an. Eine Berührung der offenen Anschlüsse kann zu

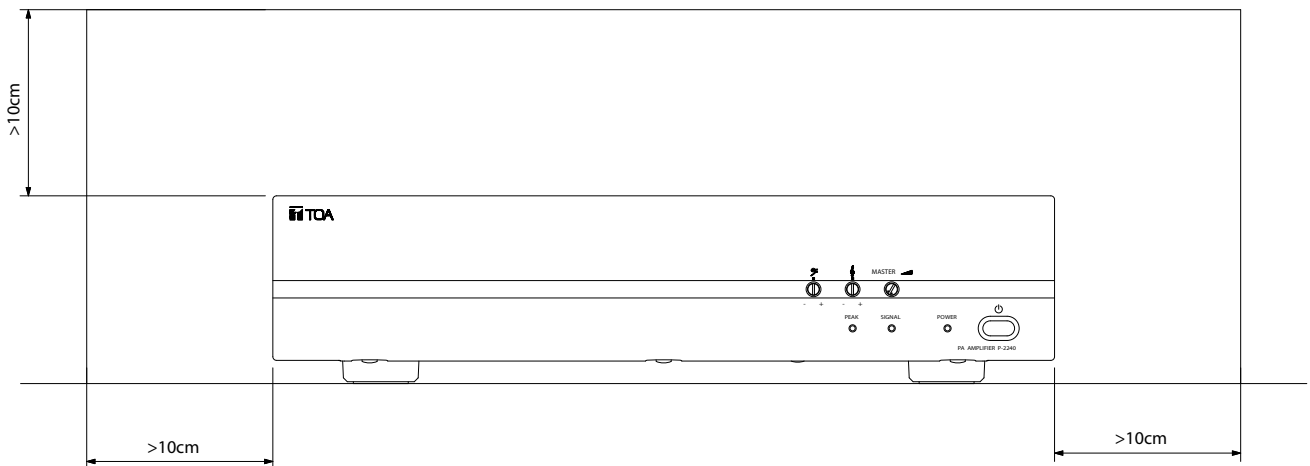
## 6.3. Anschlussbeispiel (A-2000 und P-2240)





## 7. INSTALLATION

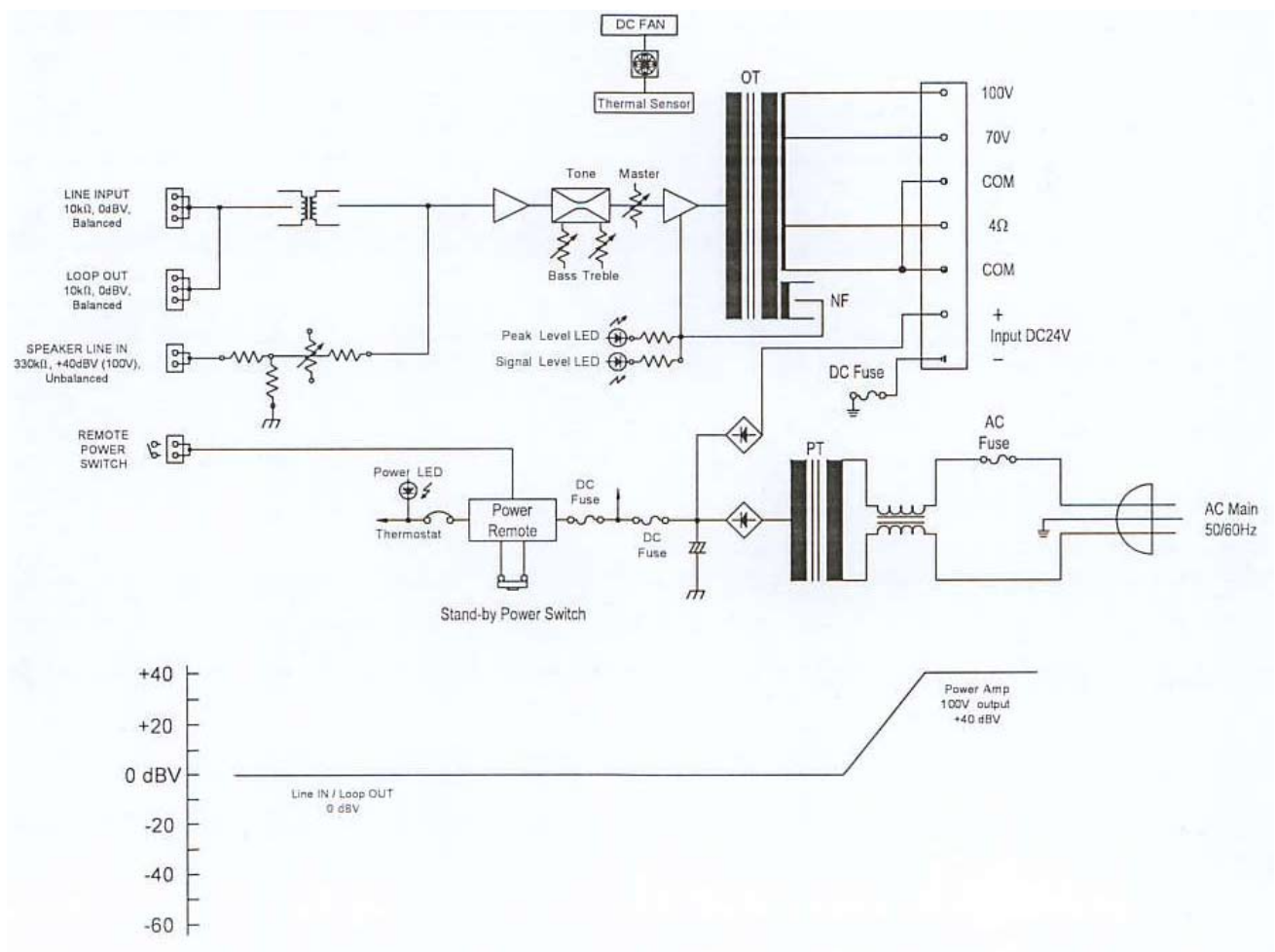
Halten Sie zwischen dem Gerät und anderen Gegenständen einen Mindestabstand von 10 cm ein, um Überhitzung zu vermeiden



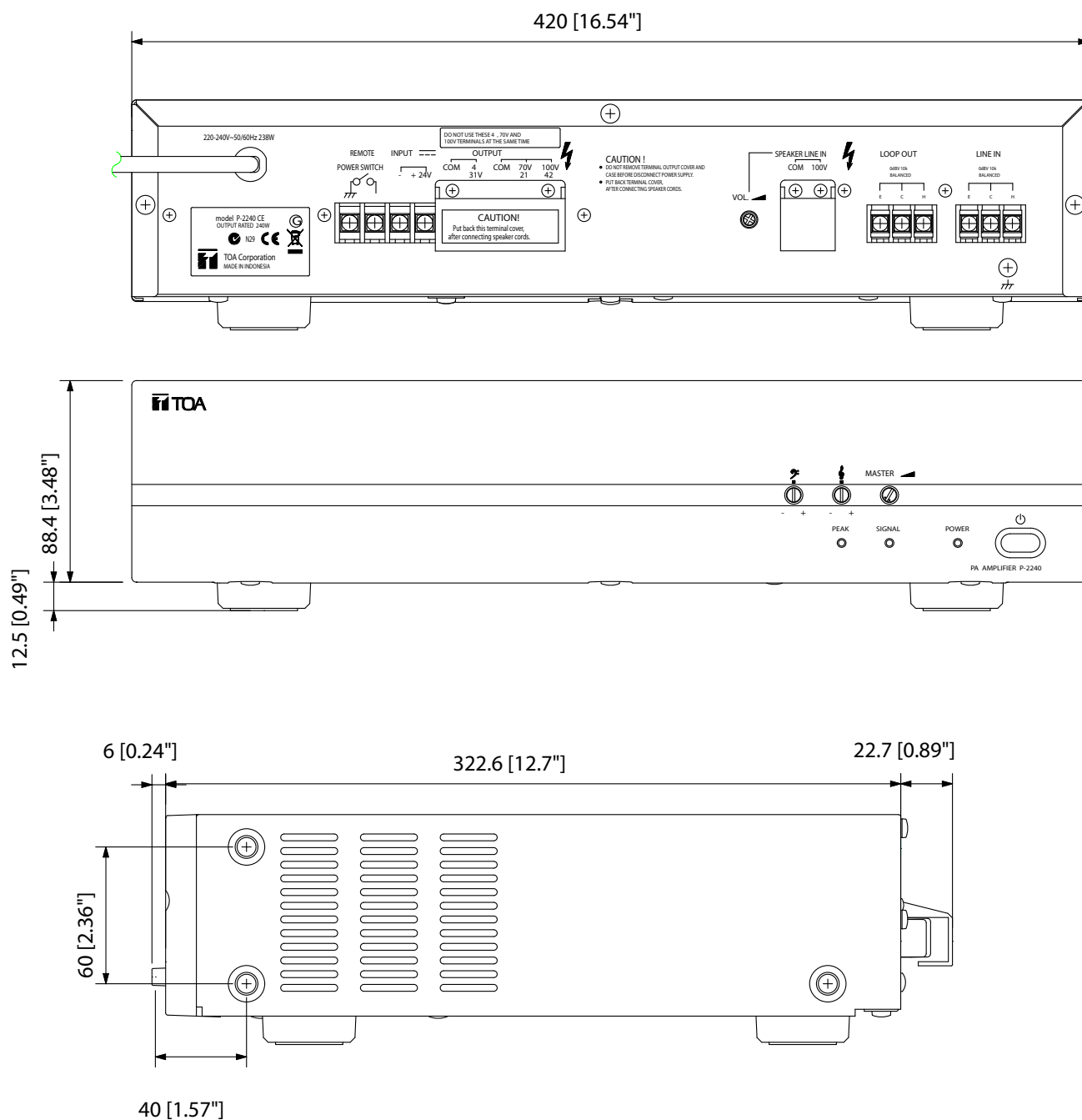
## 8. LAUTSTÄRKEEINSTELLUNG

Ausgangspegel lassen sich individuell einstellen mit den entsprechenden Lautstärkestellern. Stellen Sie die Lautstärke so ein, dass die Peak-Anzeige nur gelegentlich rot aufleuchtet

## 9. BLOCKSCHALTBIOD, PEGELDIAGRAMM



# 10. ABMESSUNGEN



## 11. SPEZIFIKATIONEN

<b>Modell</b>		<b>P-2240 CE</b>
Spannungsversorgung		230 V Wechselspannung 50/60 Hz
Nennleistung		240 W
Leistungsaufnahme (Angabe gem. EN 60065)		238 W
Stromaufnahme /DC		15 A
Übertragungsbereich		50 – 20.000 Hz, ± 3 dB
Klirrfaktor		< 1% bei 1 kHz, 1/3 Nennleistung
Eingänge	Hochpegel	0 dBV (1 V), 10 k $\Omega$ , symmetrisch, Schraubklemme
	Lautsprecherlinie	40dB (100V), 330 k $\Omega$ m, unsymmetrisch, Schraubklemme
Ausgänge	Lautsprecher	alle Ausgänge sind erdfrei symmetrisch
	100V	42 $\Omega$
	70 V	21 $\Omega$
	4 $\Omega$	31 V
Klangregelung		Bass ± 10 dB (100 Hz) Höhen ± 10 dB (10 kHz)
Fremdspannungsabstand		> 60 dB
Ventilator		ja
Anzeigen		Netz, Signal, Peak (Verzerrung) LEDs
Abmessungen (BxHxT)		420 x 101 x 360 mm
Gewicht		13,2 kg
Optionales Zubehör		MB-25B

\* 0 dB = 0.775 V

Anmerkung: Design und Spezifikationen können ohne Vorankündigung geändert werden.

**CE Information für Europa (EMC Direktive 2004/108/EC)**

Hersteller:  
TOA Corporation  
7-2-1, Minatojima Nakamachi, Chuo-ku, Kobe, Hyogo,  
Japan

Repräsentant:  
TOA Electronics Europe GmbH  
Suederstrasse 282, 20537 Hamburg,  
Germany